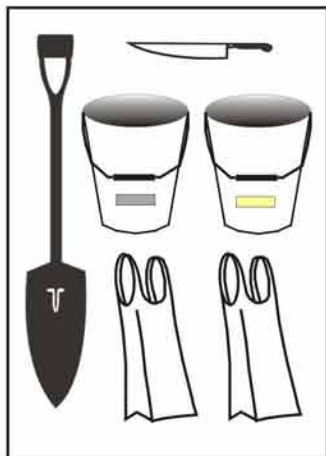
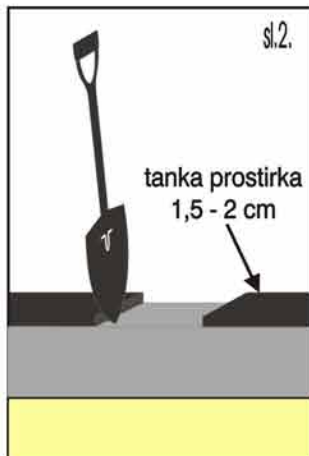


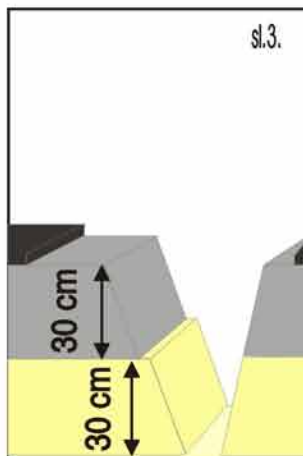
## (za voćarske kulture)



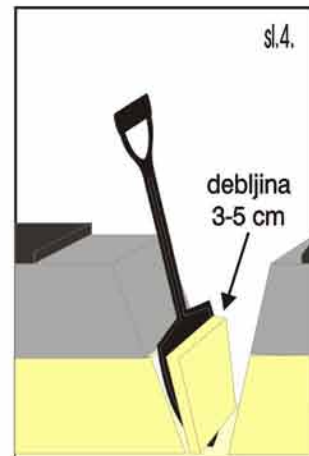
Sl.1. Potrebni alat: AŠOV, NOŽ, DVIJE KANTE, DVIJE PLASTIČNE KESE. Uzorkovanje se vrši prije zasnivanja zasad ili nakon berbe voćaka.



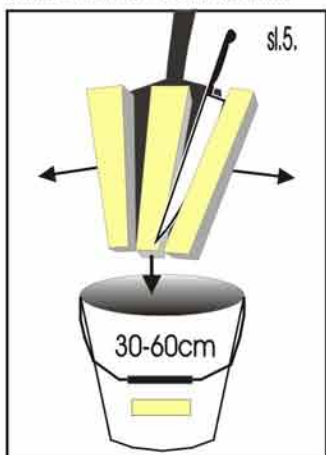
Sl.2. Odmaknuti se od ruba parcele i sa površine odgrnuti ostatke prostirke (lišće, grančice, moguće ostatke min. đubriva...).



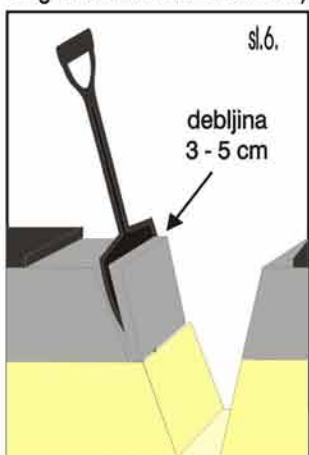
Sl.3. Ašovom napraviti rupu dubine 60 cm i poravnati čeonu stranu.



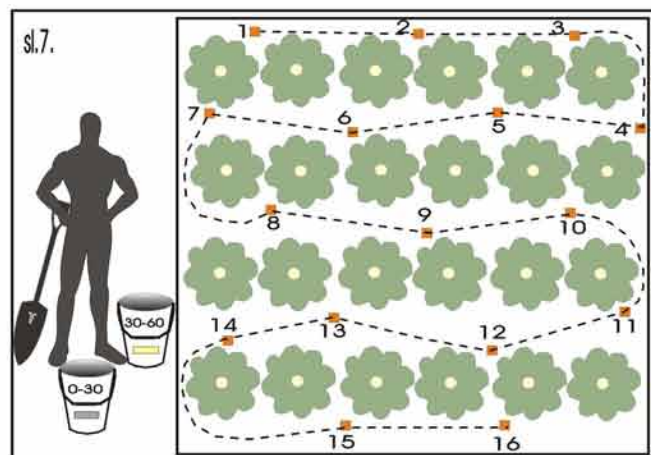
Sl.4. Prvo zasjeći donji sloj zemljišta (30 - 60 cm) debljine 3 - 5 cm i izvadi na površinu.



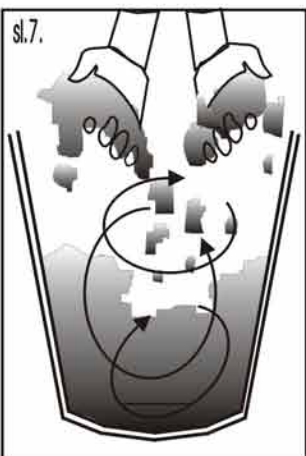
Sl.5. Nožem isjeći i odbaciti dijelove sa strane, a srednji dio zemljišta ubacite u kantu sa oznakom 30 - 60 cm



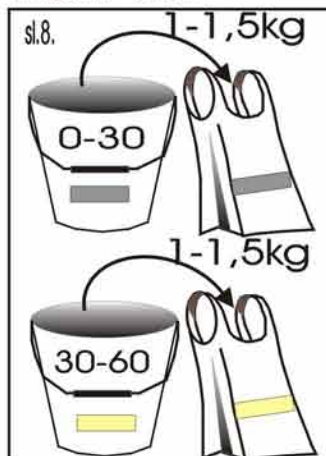
Sl.6. Zatim, isjeći sloj zemljišta sa dubine 0 - 30 cm i na isti način ubaciti u drugu kantu sa oznakom 0 - 30 cm.



Sl.7. Na opisani način uzeti još 15 - 25 pojedinačnih uzoraka sa dubina 0 - 30 i 30 - 60 cm, hodajući cik - cak po parceli ili između redova voćaka. Ako je voćnjak manji od 3 ha, a parcela jednolična sa istim zasadom, onda se sa te parcele uzima jedan prosječan uzorak.



Sl.7. Zemljište, posebno u svakoj kanti dobro, dobro, dobro, dobro izmješati. Odstraniti nečistoće - biljni materijal, vidljive ostatke npr. krečnog materijala, kamenčiće, grančice ...



Sl.8. Uzeti oko 1 - 1,5 kg zemljišta iz svake kante i staviti u čiste plastične kese. Te količine zemljišta predstavljaju PROSJEČAN UZORAK ZEMLJIŠTA koji reprezentuje datu parcelu.



Sl.9. Na ceduljici grafitnom olovkom napisati bitne podatke o parceli (kao na slici) i ubaciti u određenu kesu. Uzorke dostaviti u Zavod za agrohemiju i agroekologiju.



Sl.10. U koliko se želi ispitati zemljište sa više odvojenih parcela onda je potrebno, na opisan način, sa svake parcele uzeti po jedan prosječan uzorak i nacrtati skicu.